

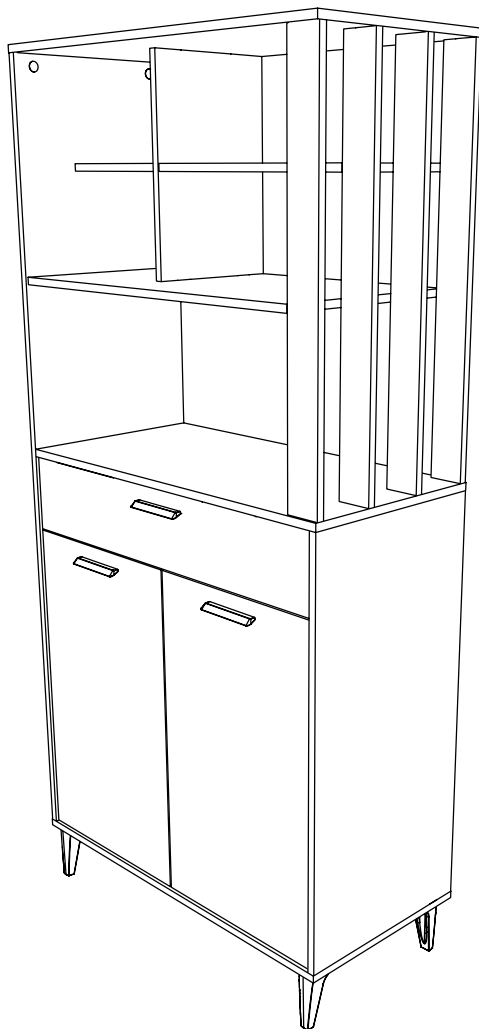


EKIPA

0094NOTIC6300



BUFFET



181,8cm

83,3cm

40,8cm

FR Remerciements :

Nous vous remercions d'avoir choisi un meuble créé et fabriqué par Ekipa et espérons qu'il vous donnera entière satisfaction.

EN Thanks :

Thank you for choosing furniture designed and manufactured by Ekipa. We hope you are totally satisfied your purchase.

ES Agradecimientos :

Les damos las gracias por haber elegido un mueble diseñado y fabricado por el Ekipa y esperamos que sea de su total agrado.

DE Danksagung:

Wir danken Ihnen für den Kauf eines Frankreich von der Ekipa entworfenen und hergestellten Möbelstücks und hoffen, dass Sie es zu Ihrer vollkommenen Zufriedenheit finden werden.



Temps de montage : 2h30

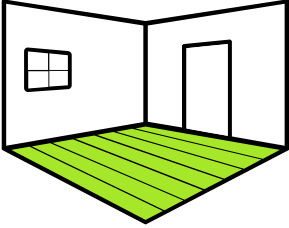


contact@parisot.com

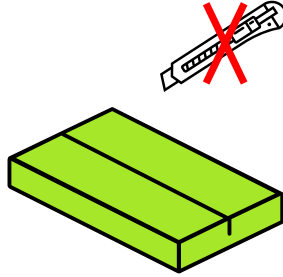


Conseils de préparation au montage : 25 min

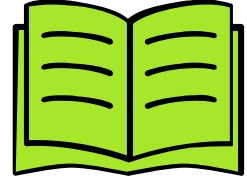
video conseil
<https://qrco.de/bcJeNz>



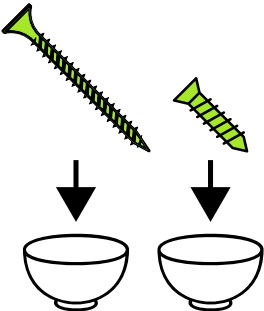
Faire un peu de place



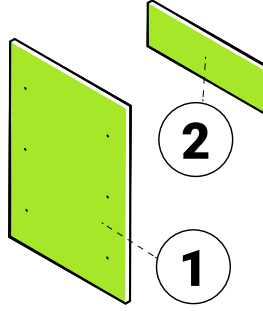
Pas d'outils tranchants



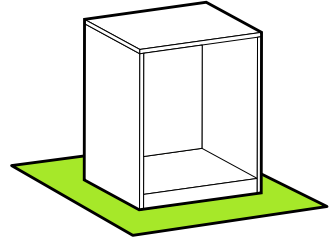
Bien suivre les instructions de la notice de montage



Trier vos quincailleries

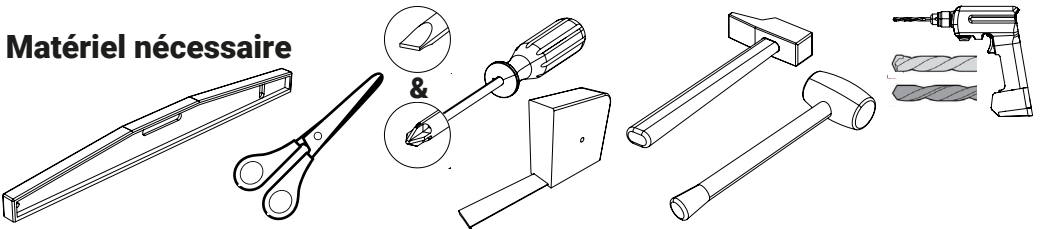


Repérer vos pièces

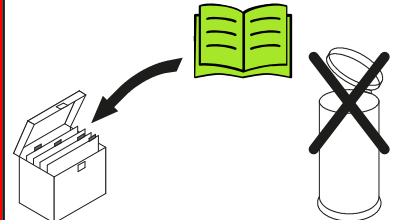


Protéger votre sol

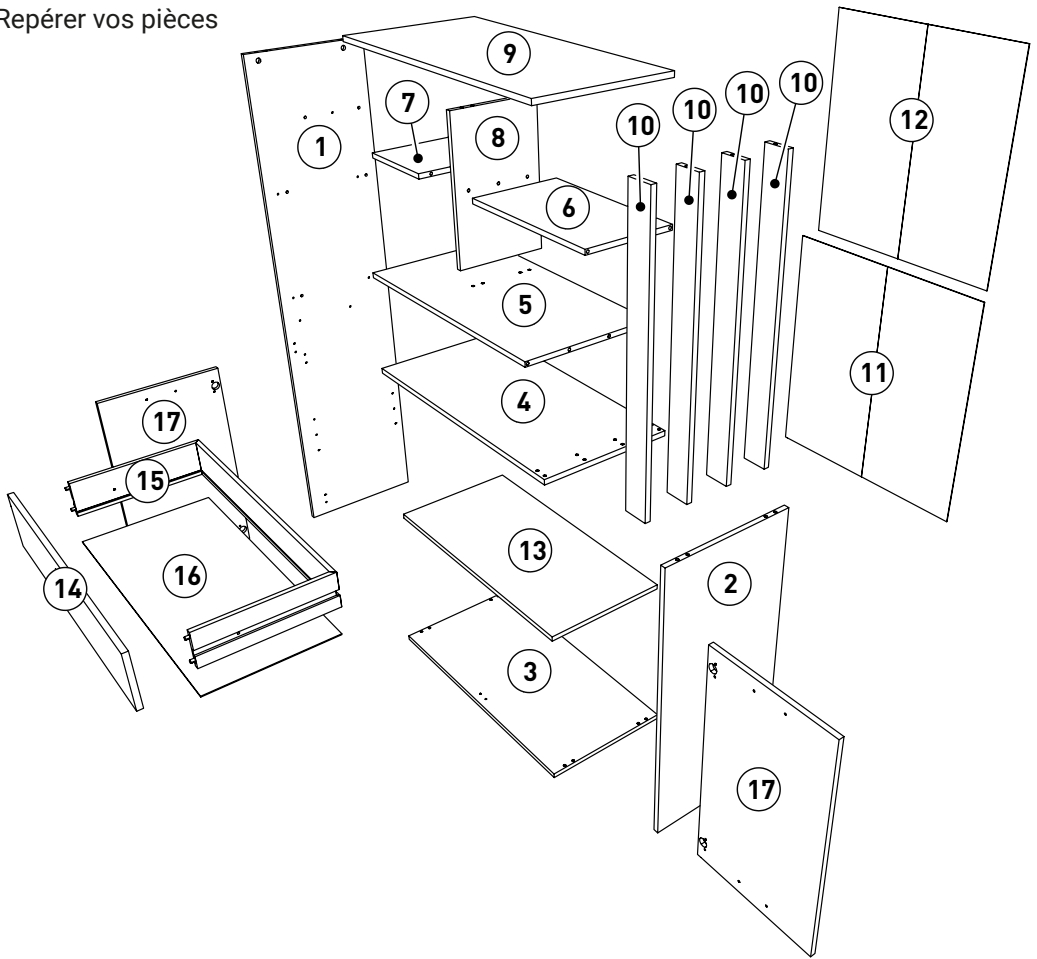
Matériel nécessaire



Conseils d'entretien



Repérer vos pièces



Rep	Qté	cm		
Rep	Qté	Longueur	Largeur	Epais
01	1	166,8	40,5	1,5
02	1	86	40,4	1,5
03	1	83,3	40,55	1,5
04	1	81,75	40,45	1,6
05	1	74,6	40	1,5
06	1	47,6	27,2	1,5
07	1	25,5	27,2	1,5
08	1	43,3	27,4	1,5
09	1	83,3	40,55	1,5

Rep	Qté	cm		
Rep	Qté	Longueur	Largeur	Epais
10	4	79,2	7	1,5
11	1	88	82,8	0,25
12	1	81,3	77,4	0,25
13	1	80,1	38,5	1,5
14	1	79,7	15,7	1,5
15	1	149,3	10	1,25
16	1	77,9	34,9	0,25
17	2	69,5	39,7	1,5

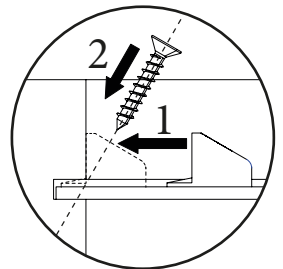
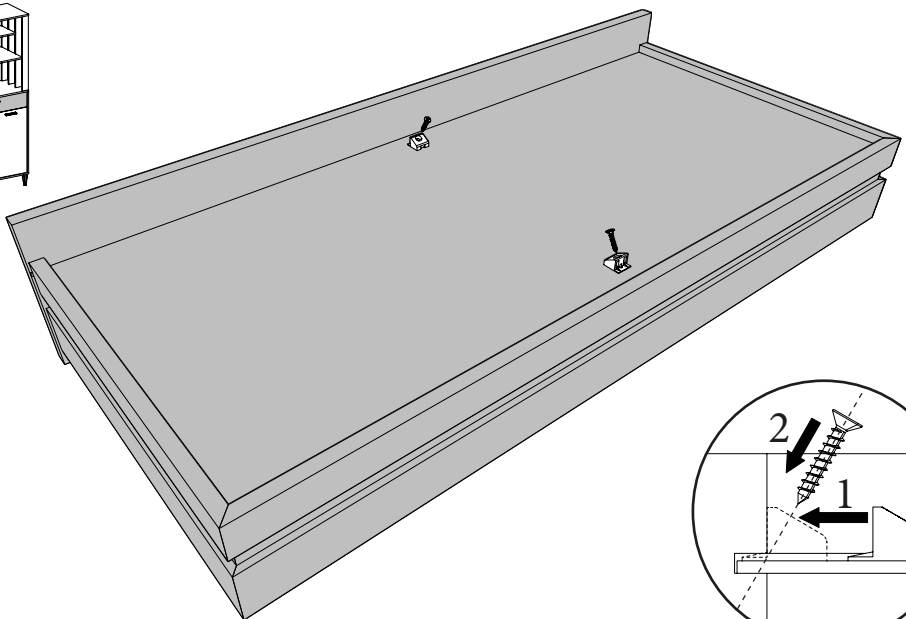
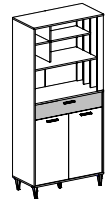
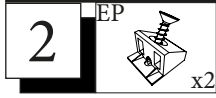
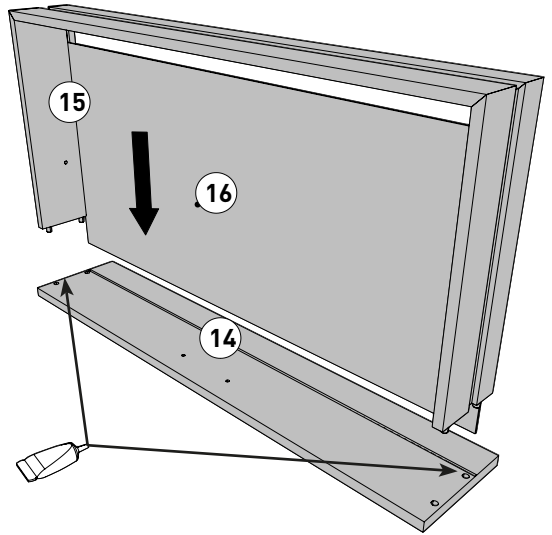
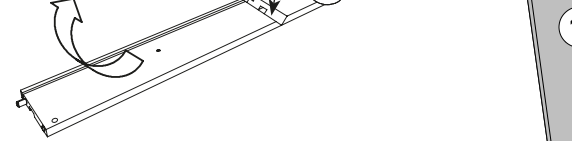
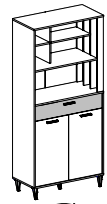
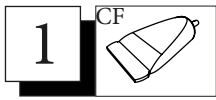
Trier vos quincailleries

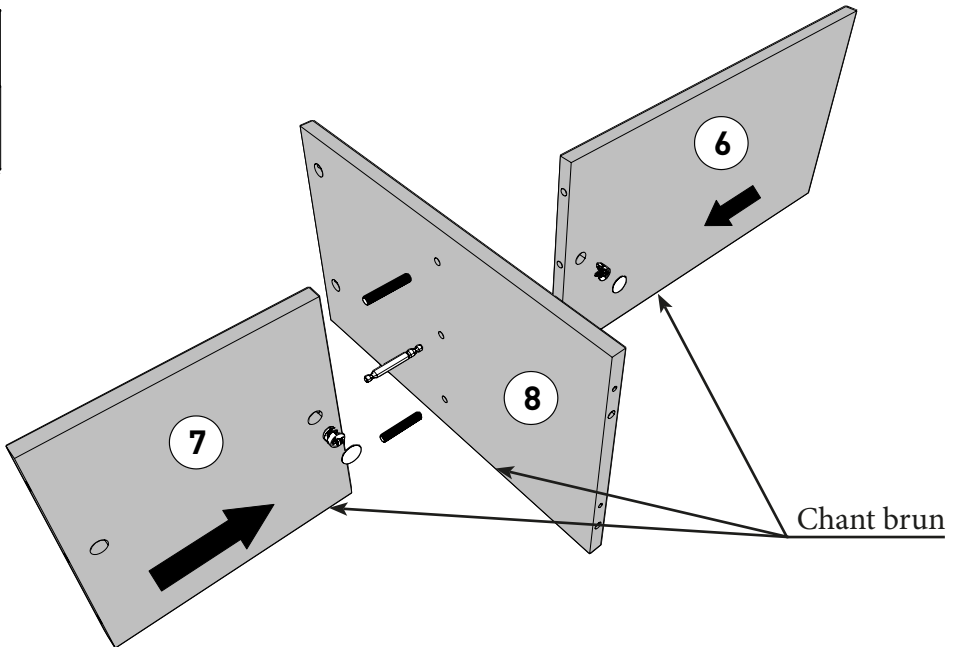
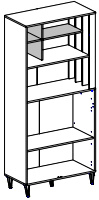
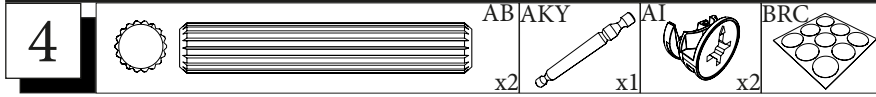
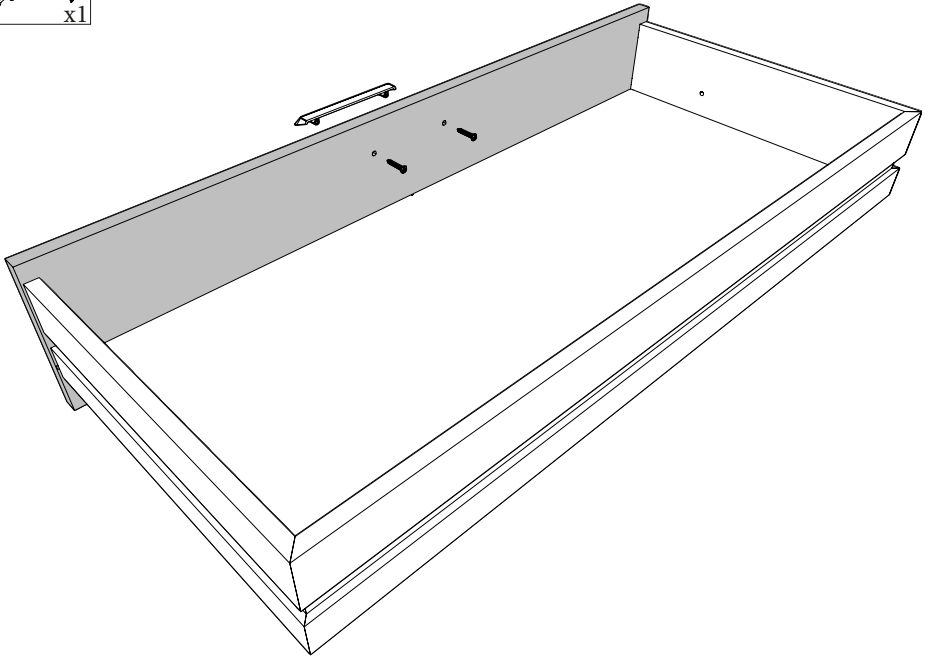
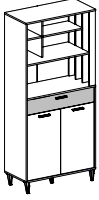
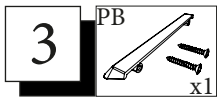


0 1cm 2 3 4 5 6

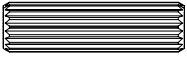
	VR	x2
	VG	x8
	VAF8	x24
	BWF	x4
	CDS	x16
	WJ	x6
	ADM	x30
	AB	x2
	HW	x10

	PIE7	x5		CP	x1
	PB	x3		CDD	x4
	OO	x4		CDC	x4
	PA	x30		CF	x2
	BWD	x4		ZK	x1
	BRC	x2		EP	x2
	WA	x2		HV	x1
	AI	x18		NZ	x3
	BSD	x18		AKY	x1
	FA	x5			



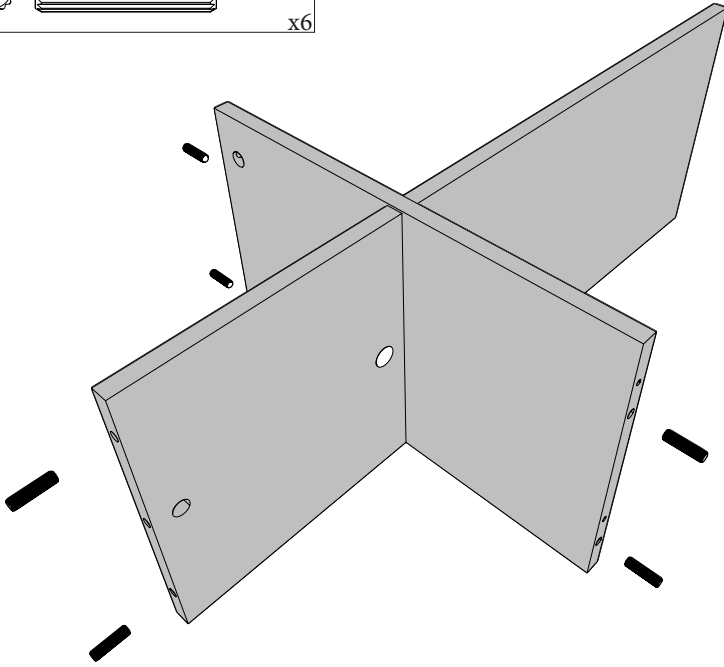
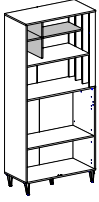


5

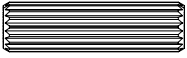


ADM

x6

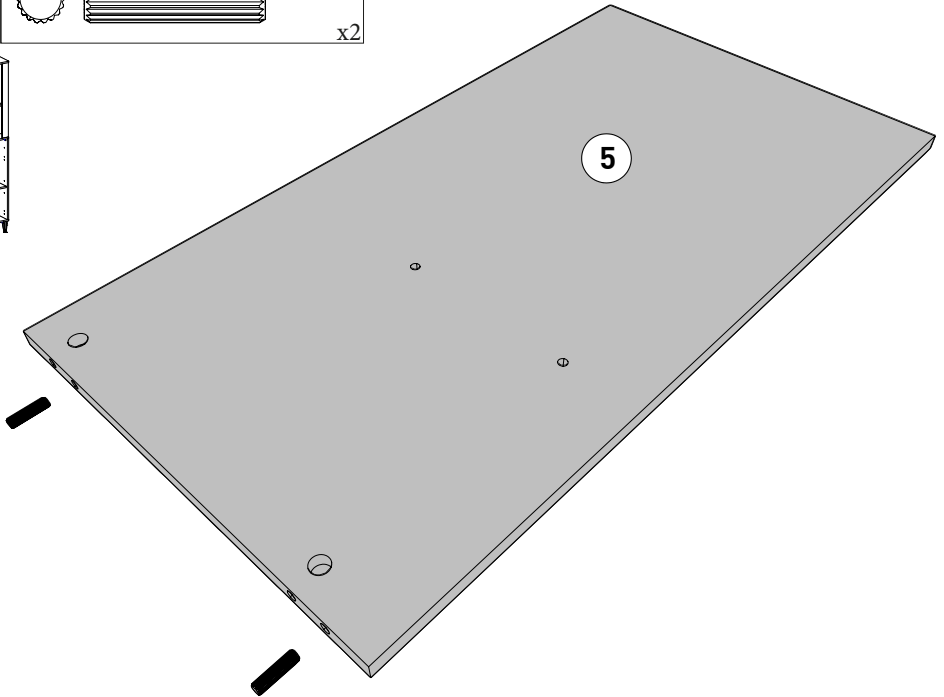
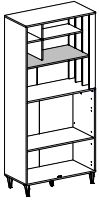


6

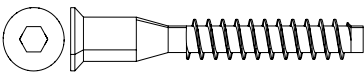


ADM

x2



7



HWHV

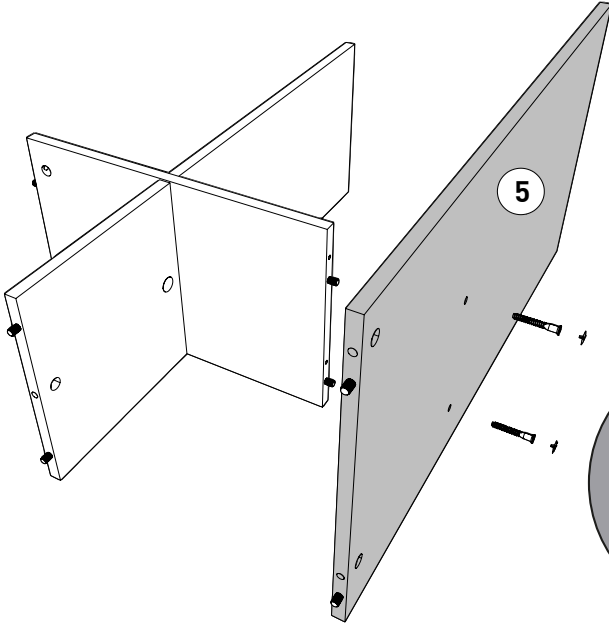
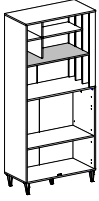
x2



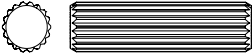
WA



x2

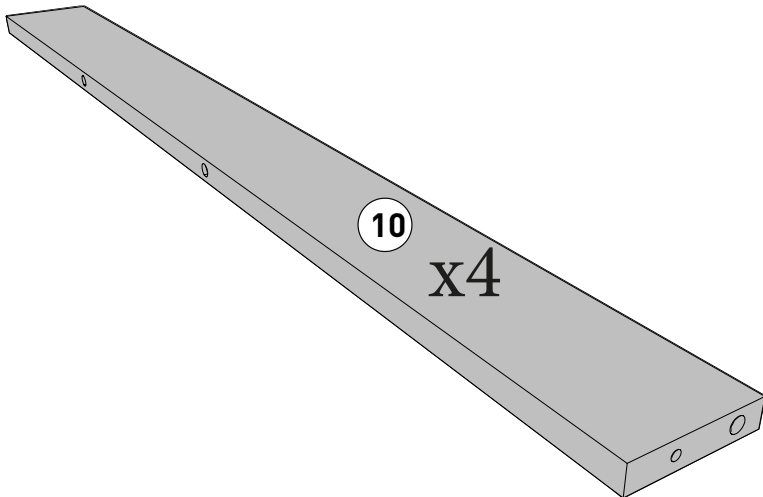
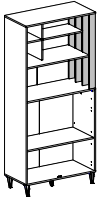


8



ADM

x4



10

x4



9

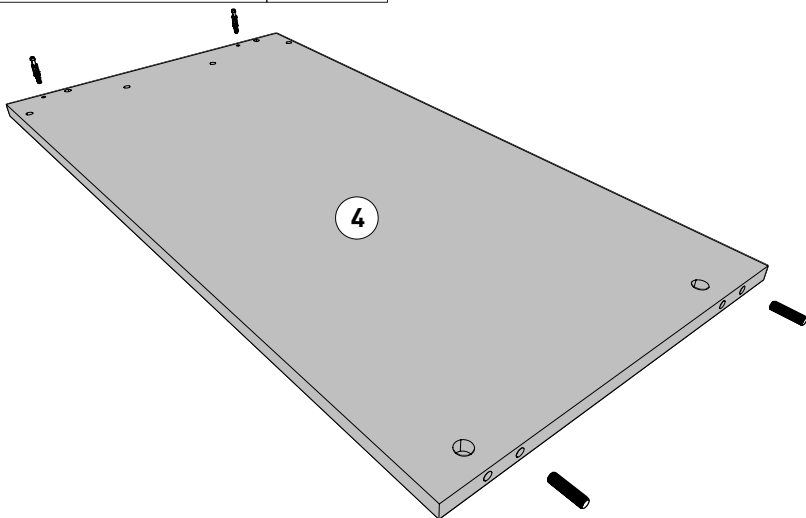
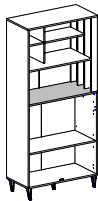


ADM BSD

x2



x2

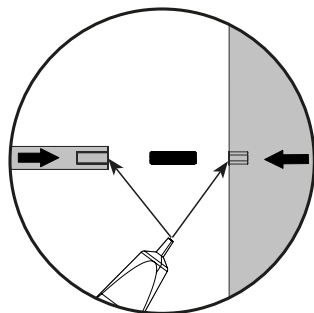
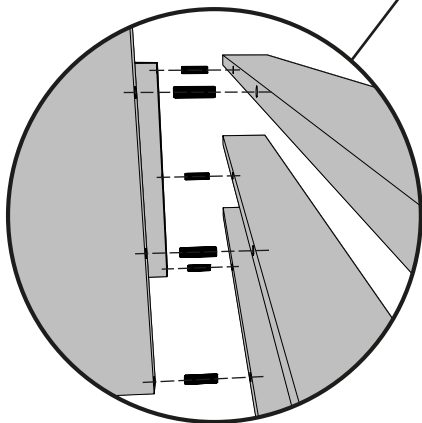
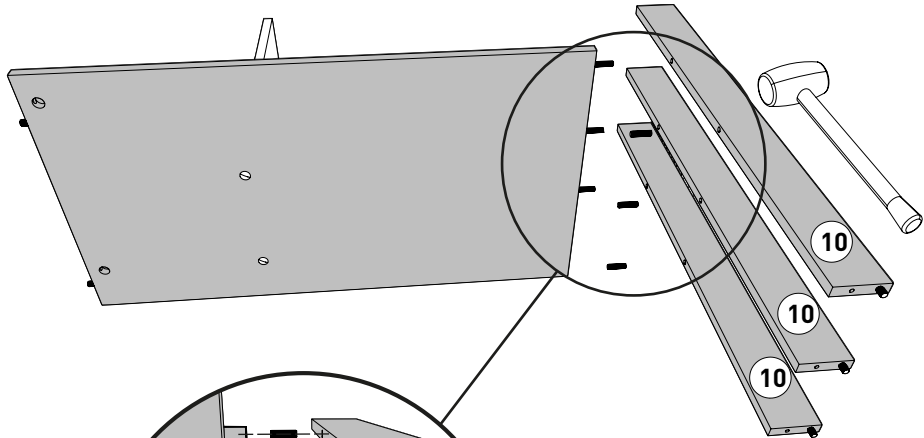
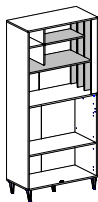


10

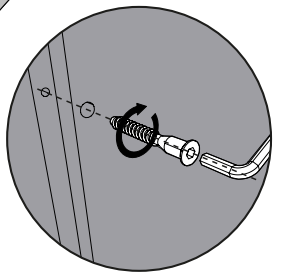
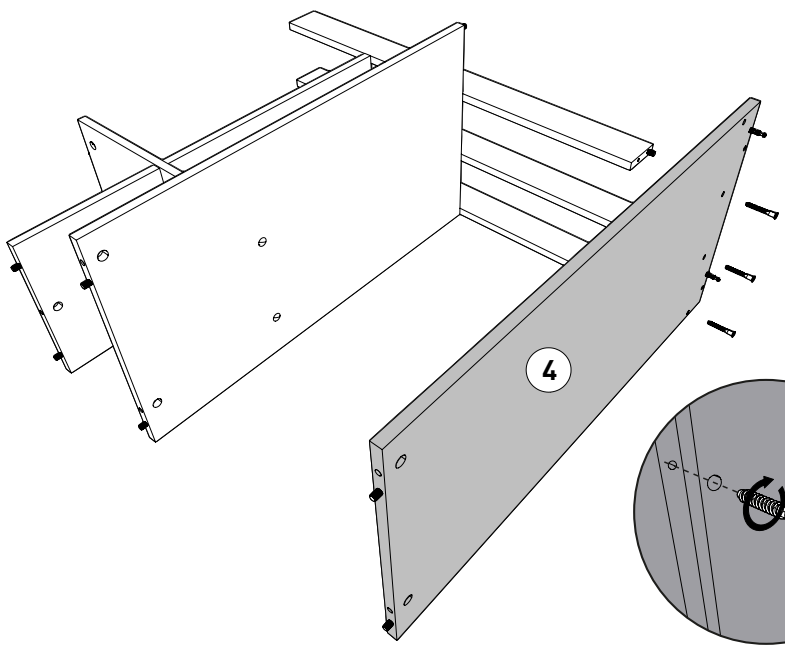
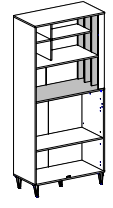
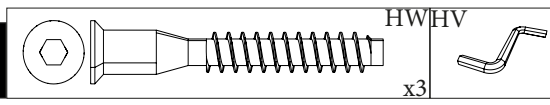


ADM CF

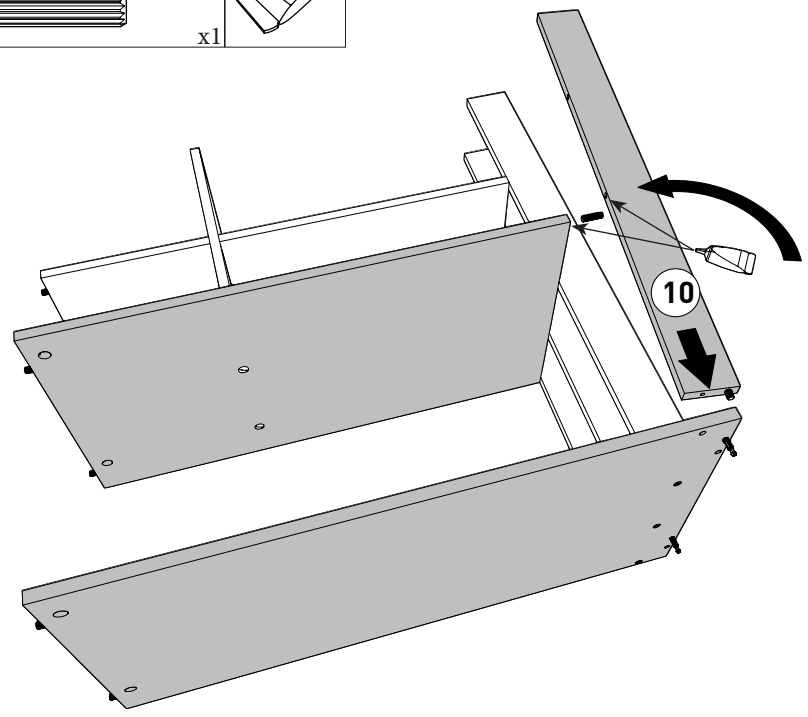
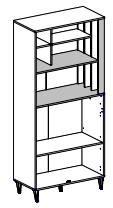
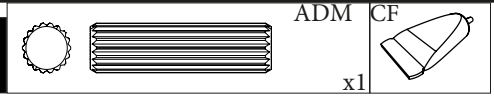
x6



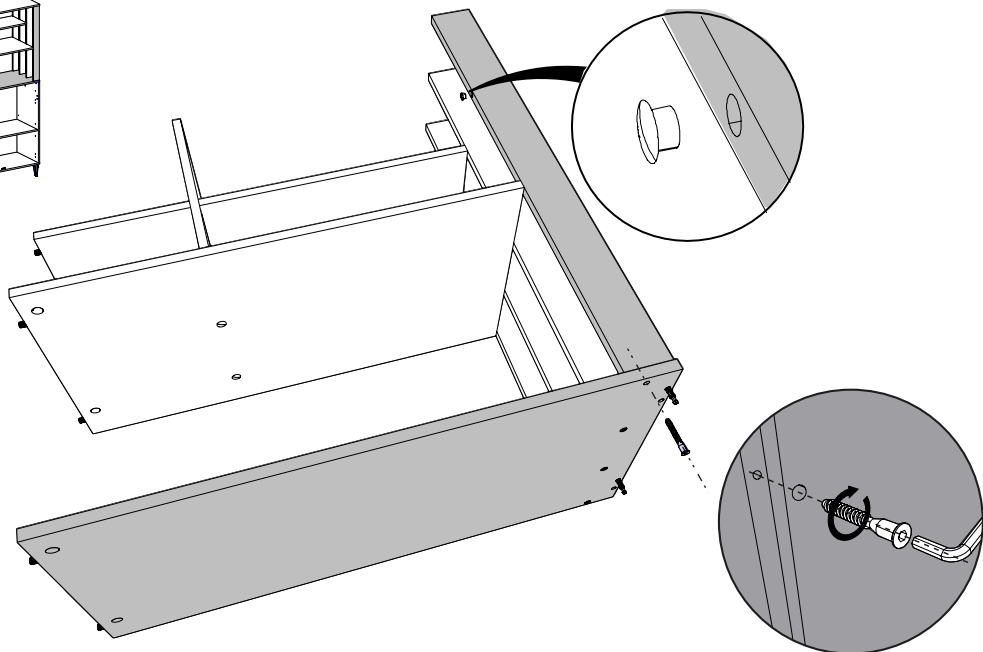
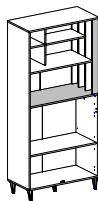
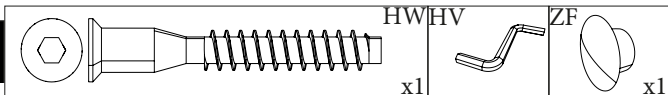
11



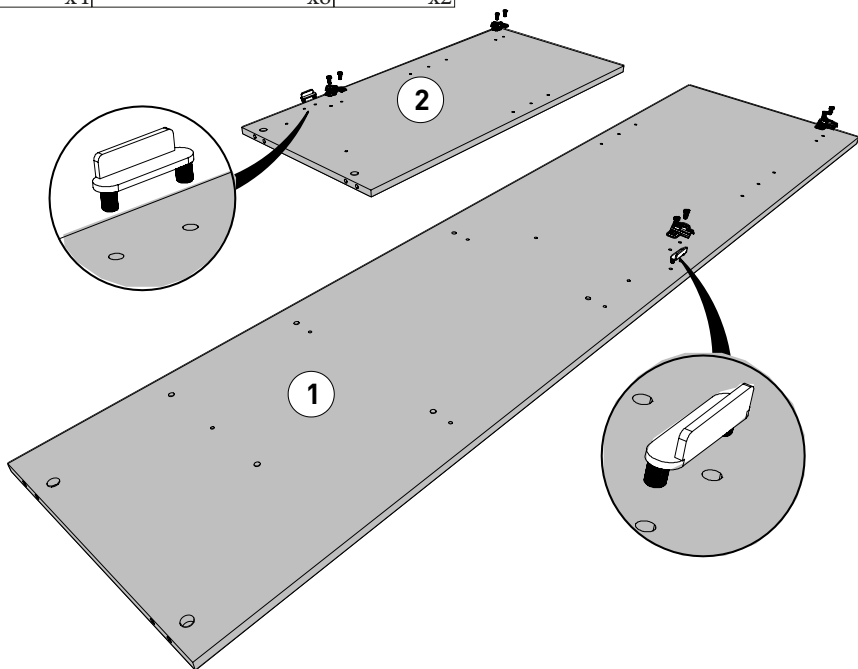
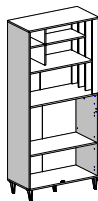
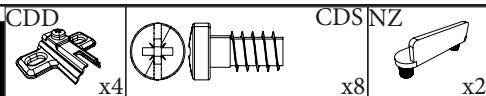
12



13

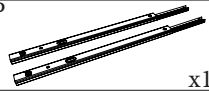


14

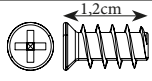


15

CP



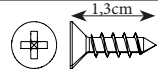
x1



1.2cm

BWF

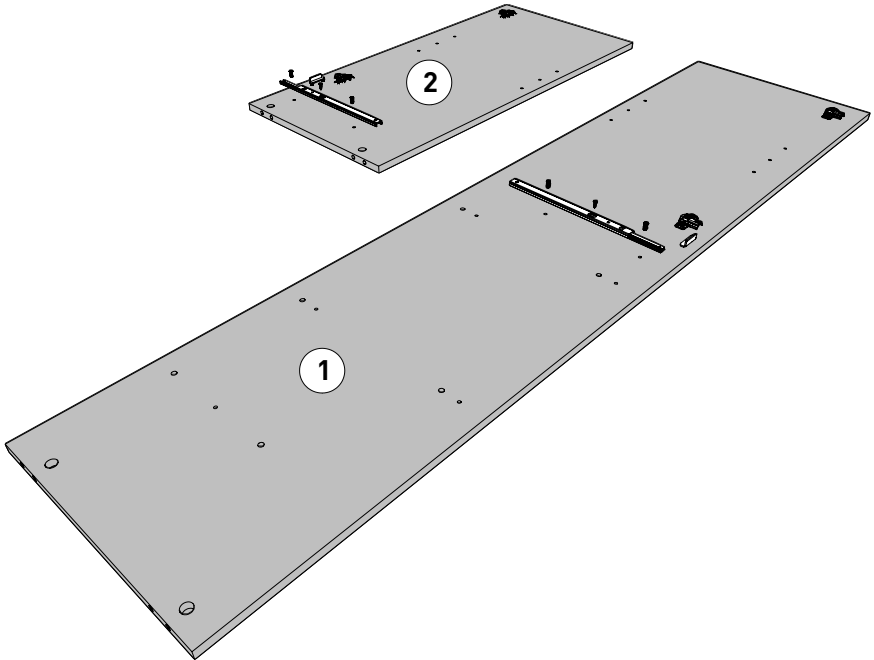
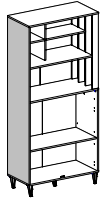
x4



1.3cm

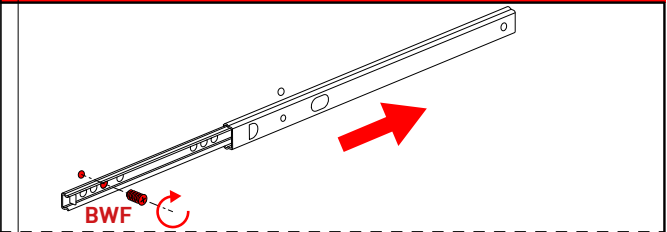
VG

x2

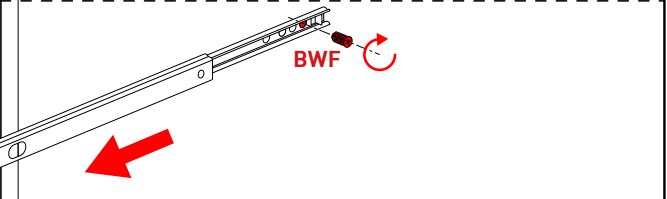


Extérieur du meuble		

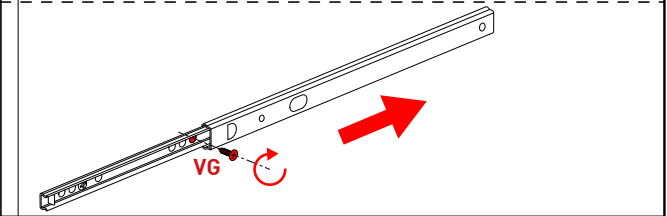
1



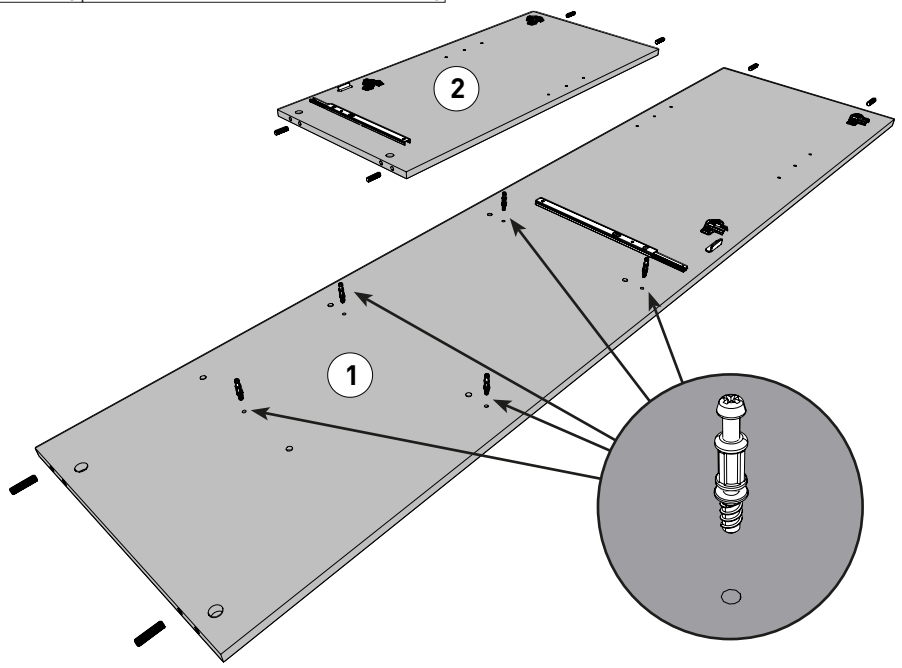
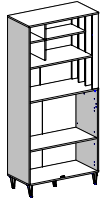
2



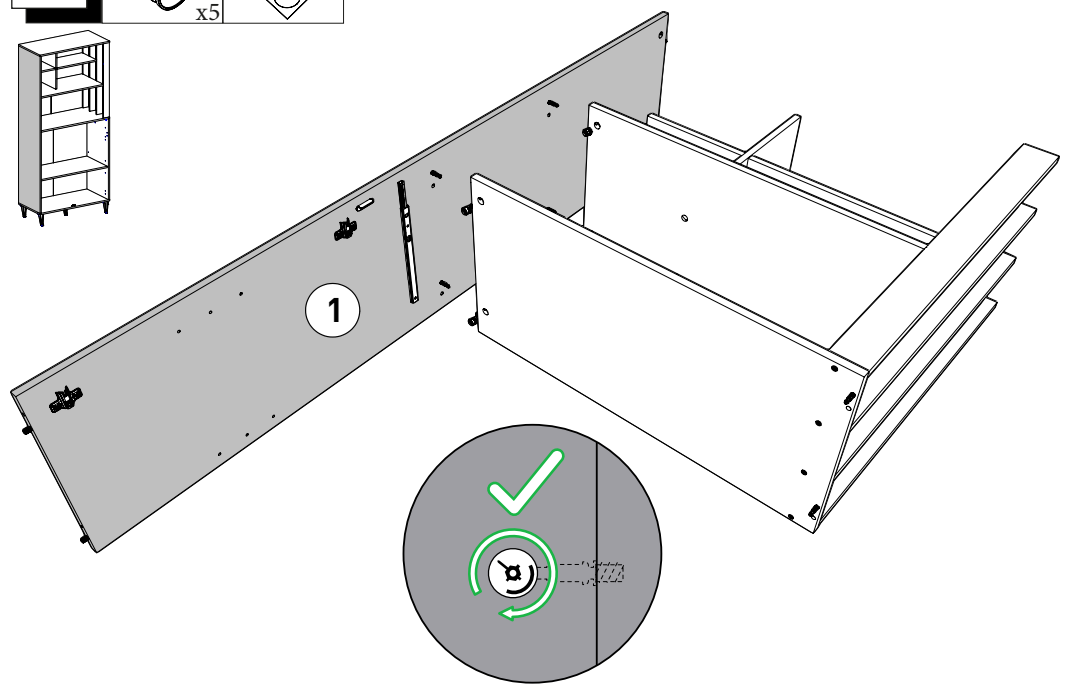
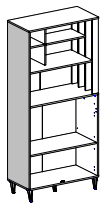
3



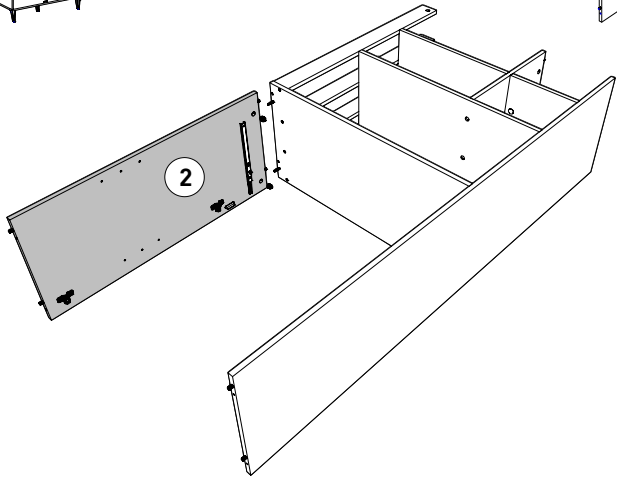
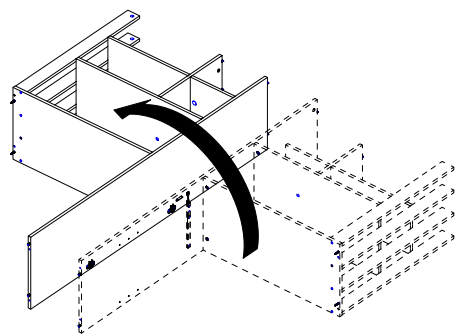
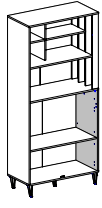
16 BSD x5 ADM x8



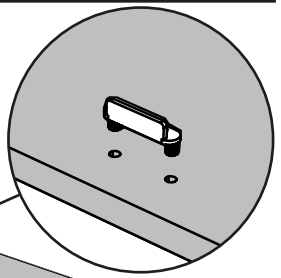
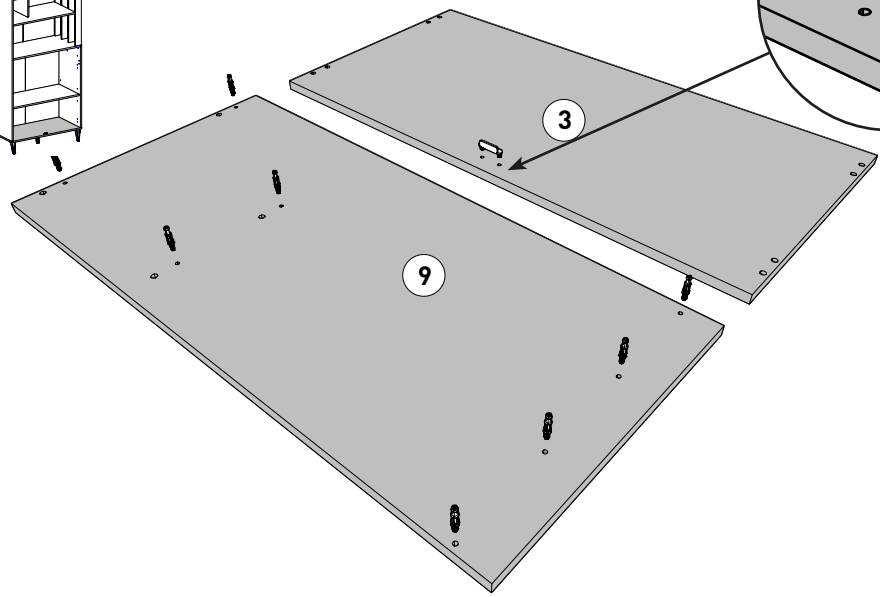
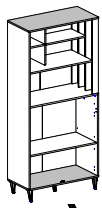
17 AI x5 BRC



18 AI x2



19 BSD NZ x8 x1



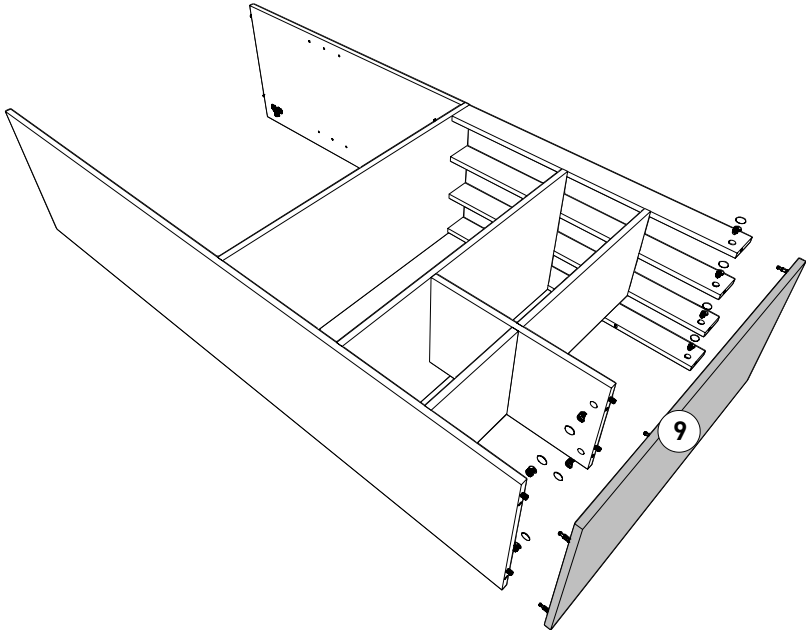
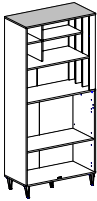
20

AI



x8

BRC

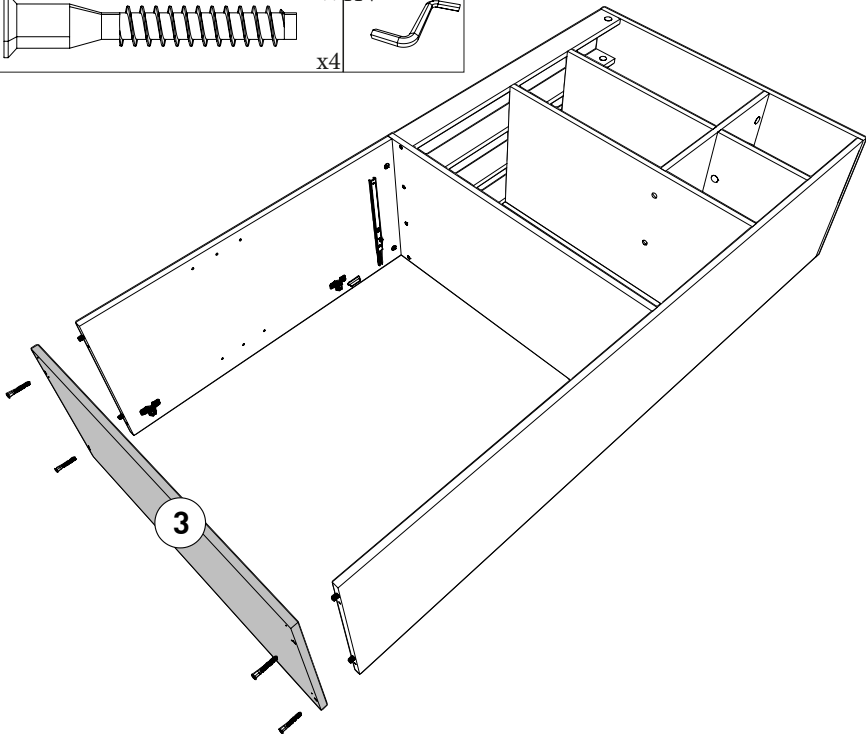
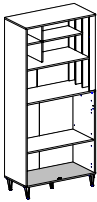


21



HWHV

x4

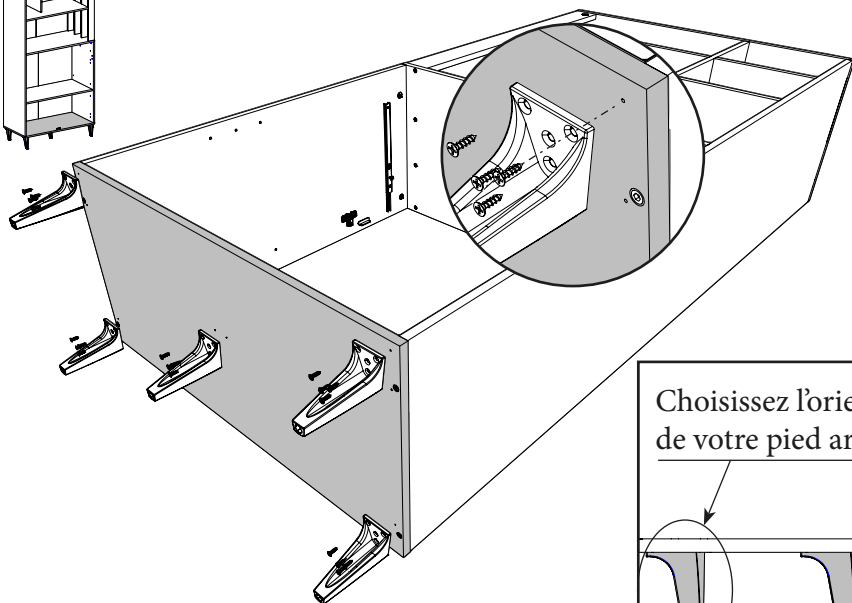
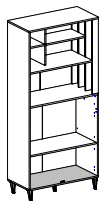


22

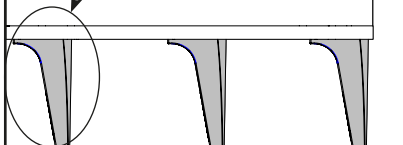
PIE7



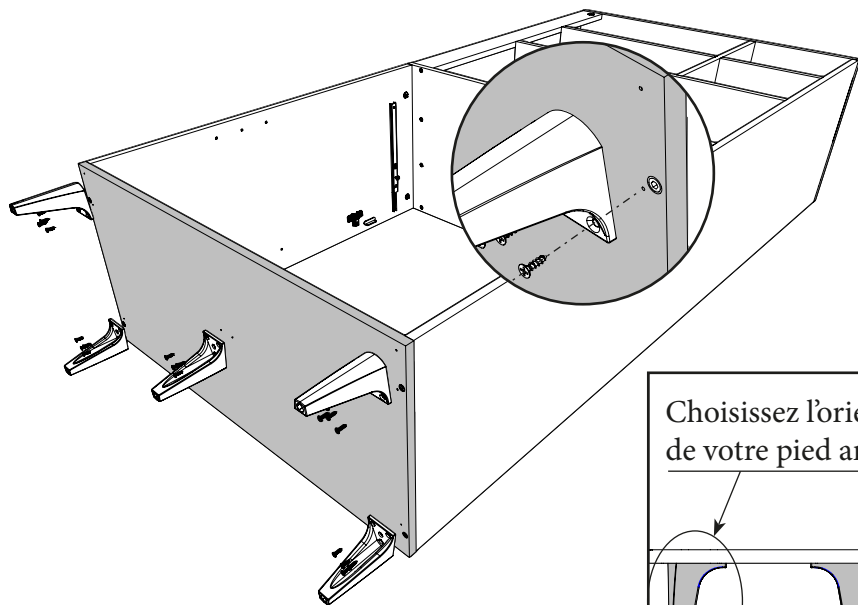
x20



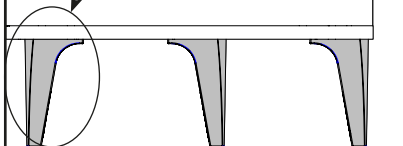
Choisissez l'orientation
de votre pied arrière



OU



Choisissez l'orientation
de votre pied arrière



23

PA

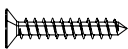


x30

FA



x5



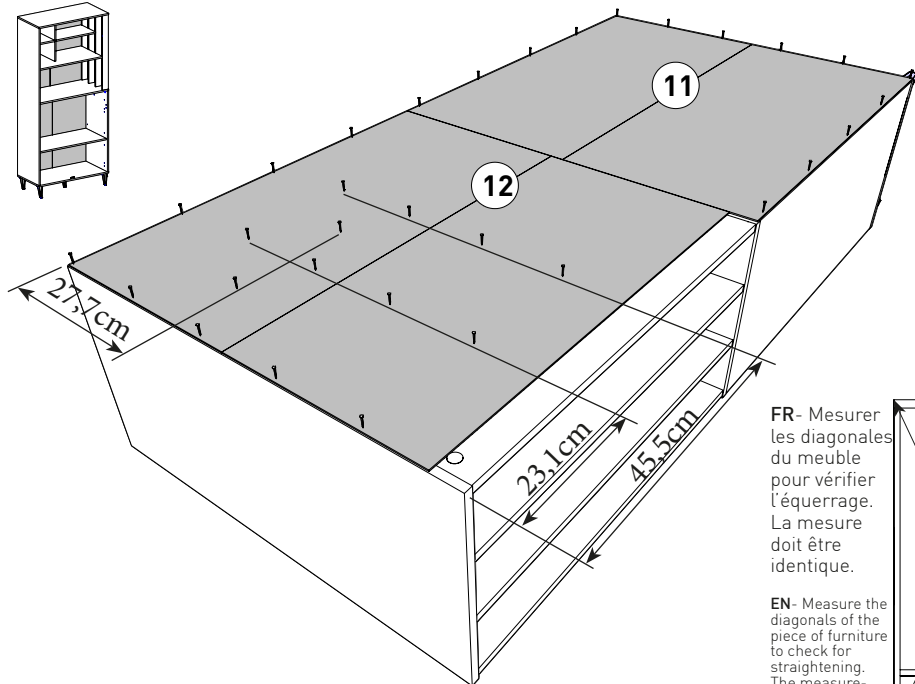
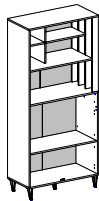
WJ

x5



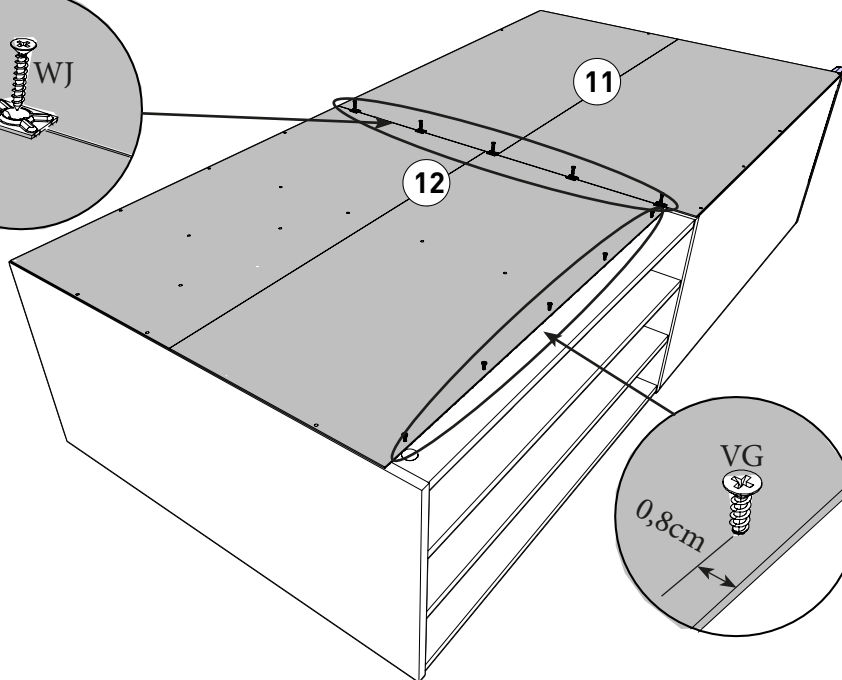
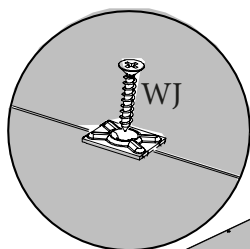
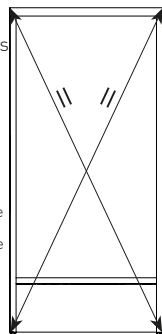
VG

x5



FR- Mesurer les diagonales du meuble pour vérifier l'équerrage. La mesure doit être identique.

EN- Measure the diagonals of the piece of furniture to check for straightening. The measurement must be identical.



24

ZK



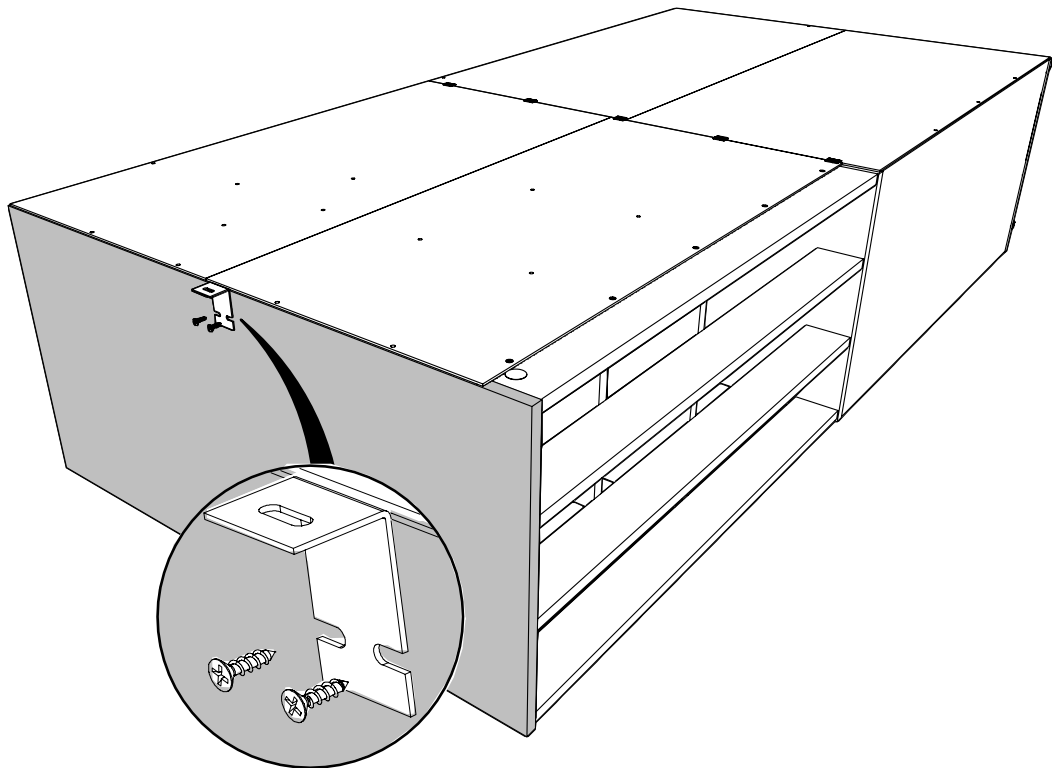
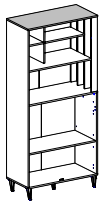
x1



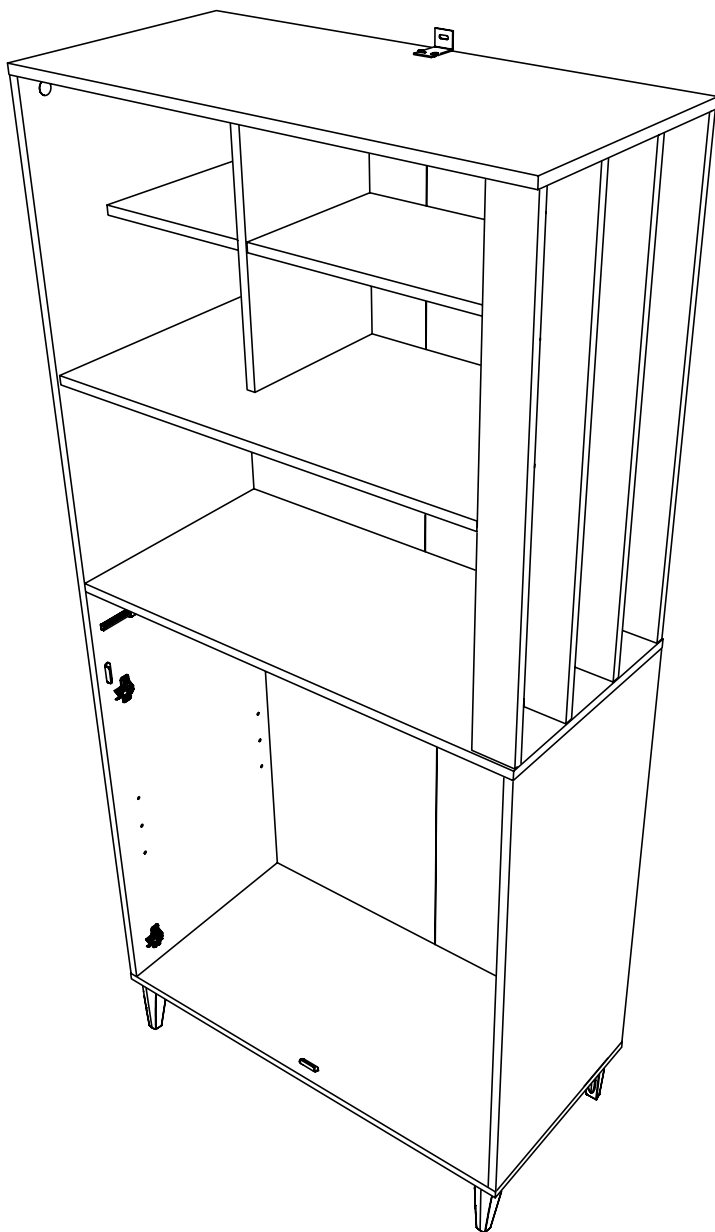
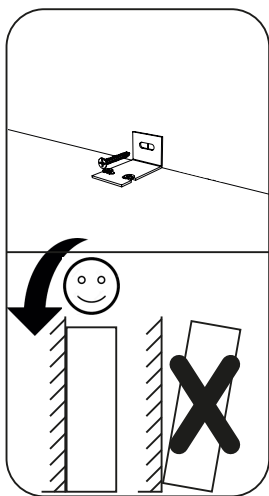
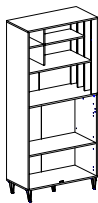
1.5cm

VAF8

x2



25



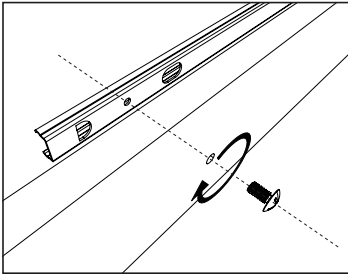
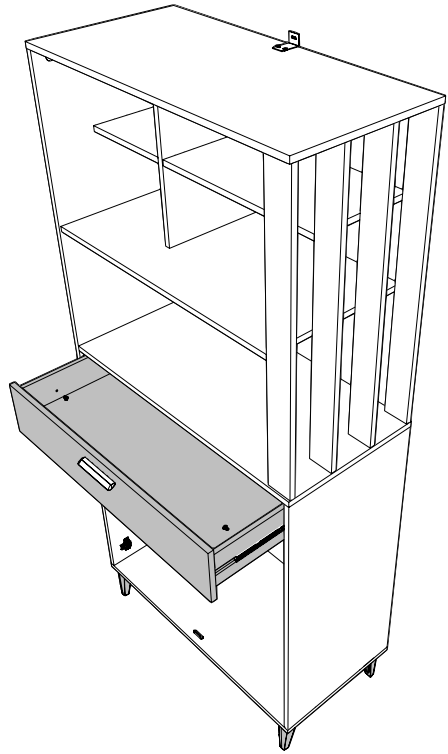
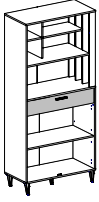
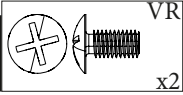
FR-Pour votre sécurité : Fixation du meuble au mur.

Attention, la fixation doit être réalisée par une personne compétente car cela nécessite des chevilles adaptées à la nature de votre mur.

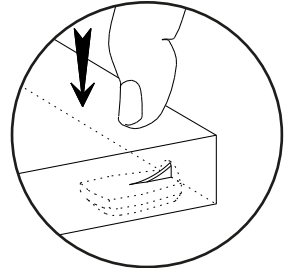
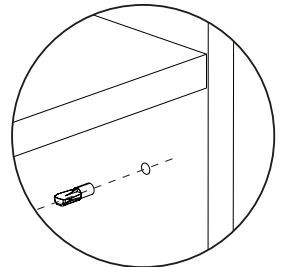
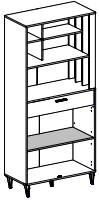
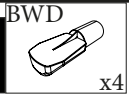
EN-For your safety : the unit should be secured to the wall.

NB this should be carried out by a competent person as you must use the right rawl plug for your type of wall.

26

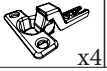


27

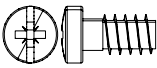


28

CDC

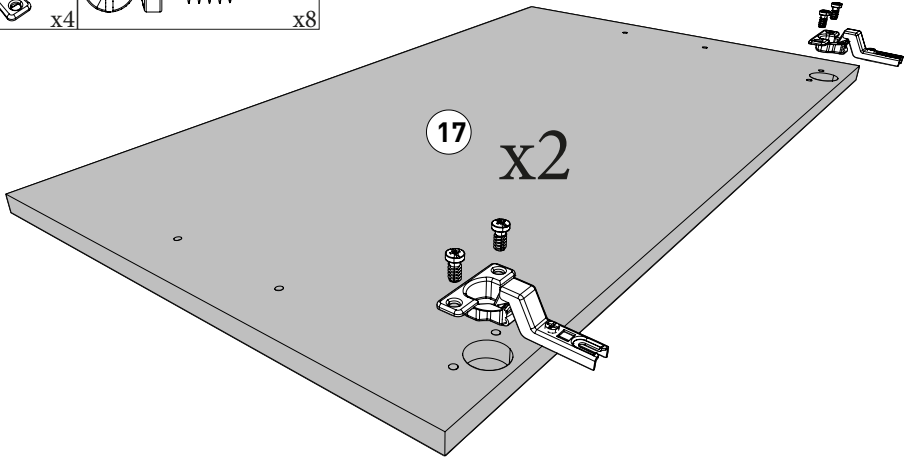
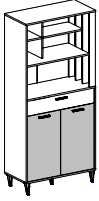


x4

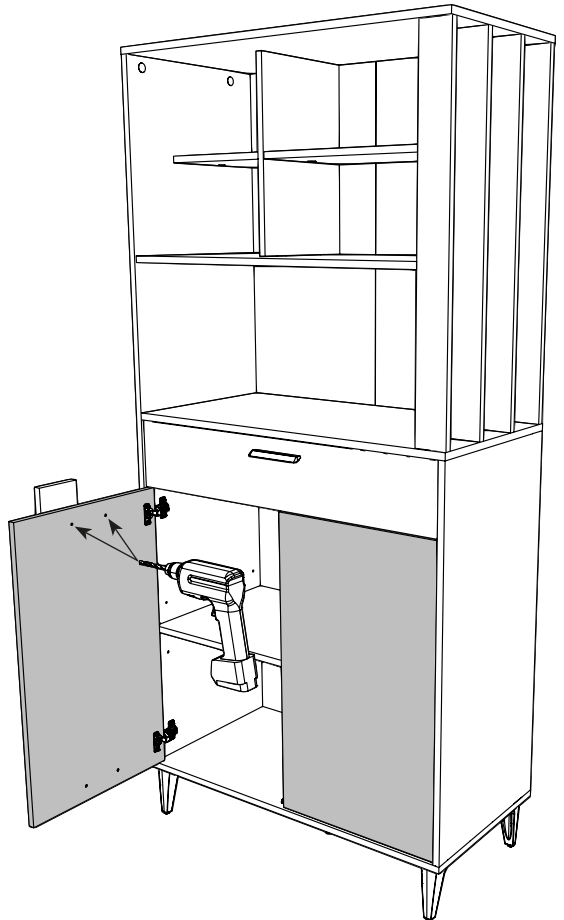
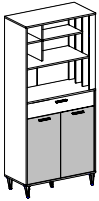


CDS

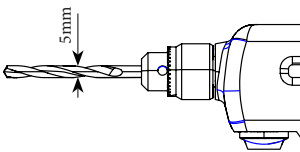
x8



29

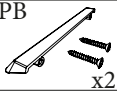


Utiliser une cale pour percer les trous de poignée



30

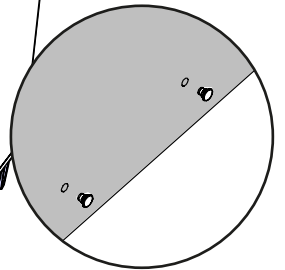
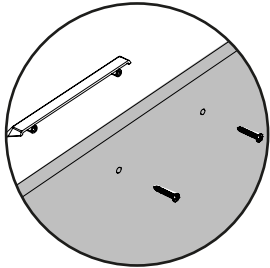
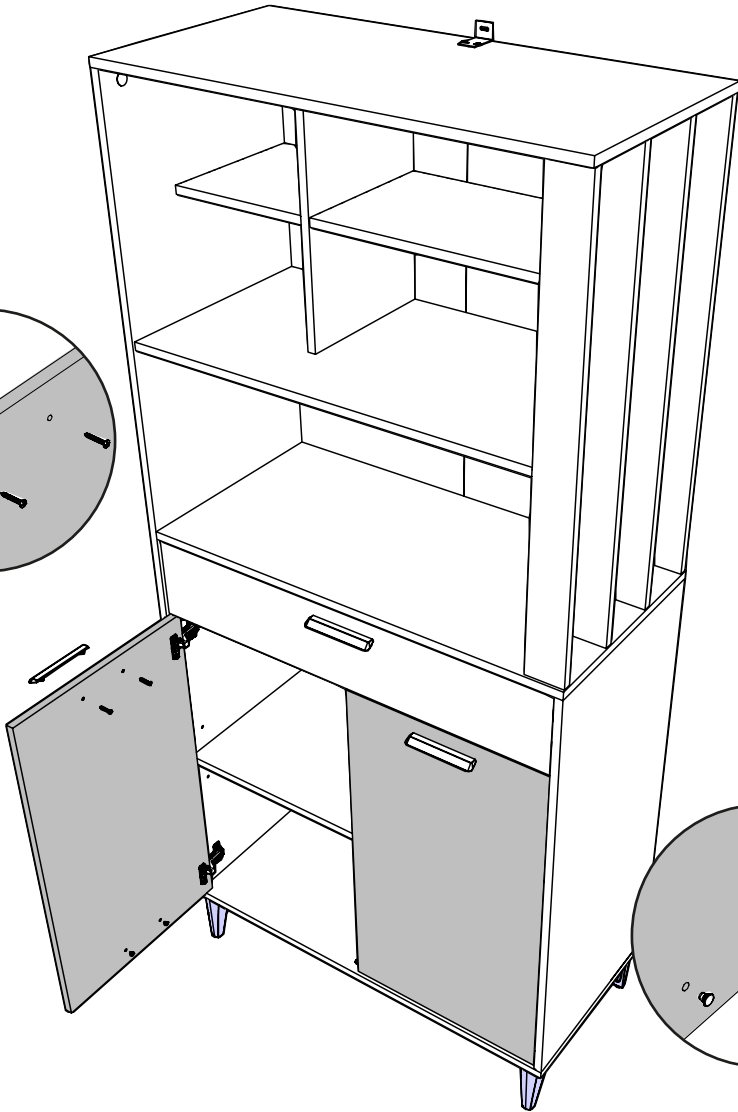
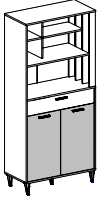
PB



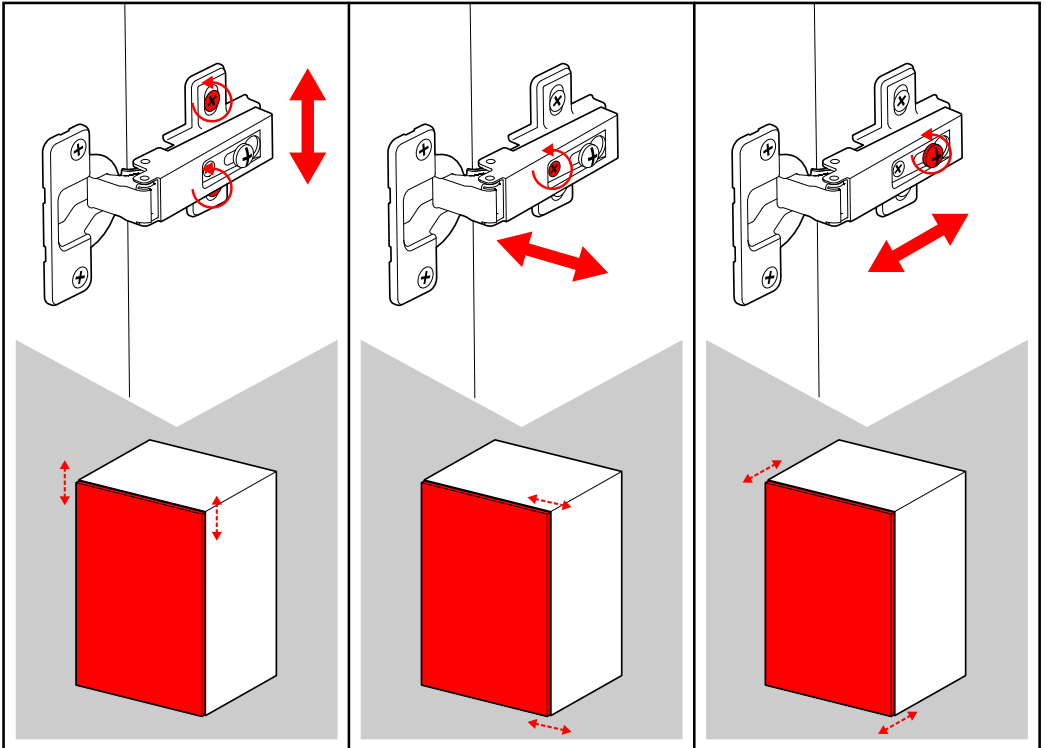
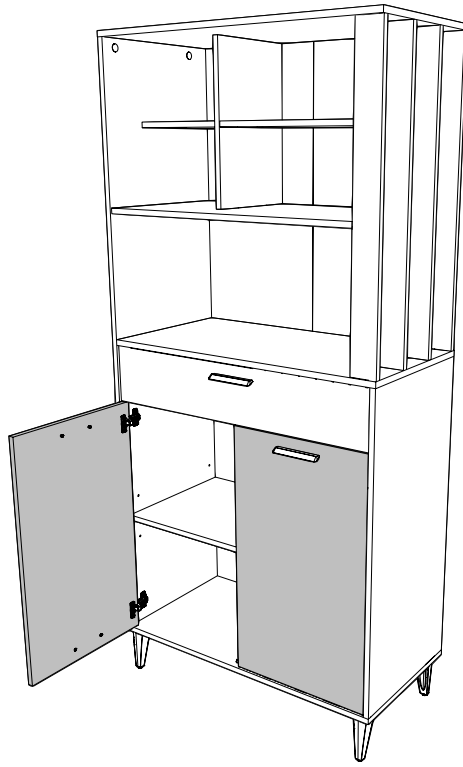
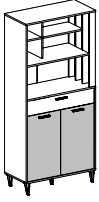
OO



x4



31





LE TRI
+ FACILE



FR

**Pensez à
donner ou recycler.**



OU



OU



Association

Magasin

Déchèterie

<https://quefairedemesdechets.fr>